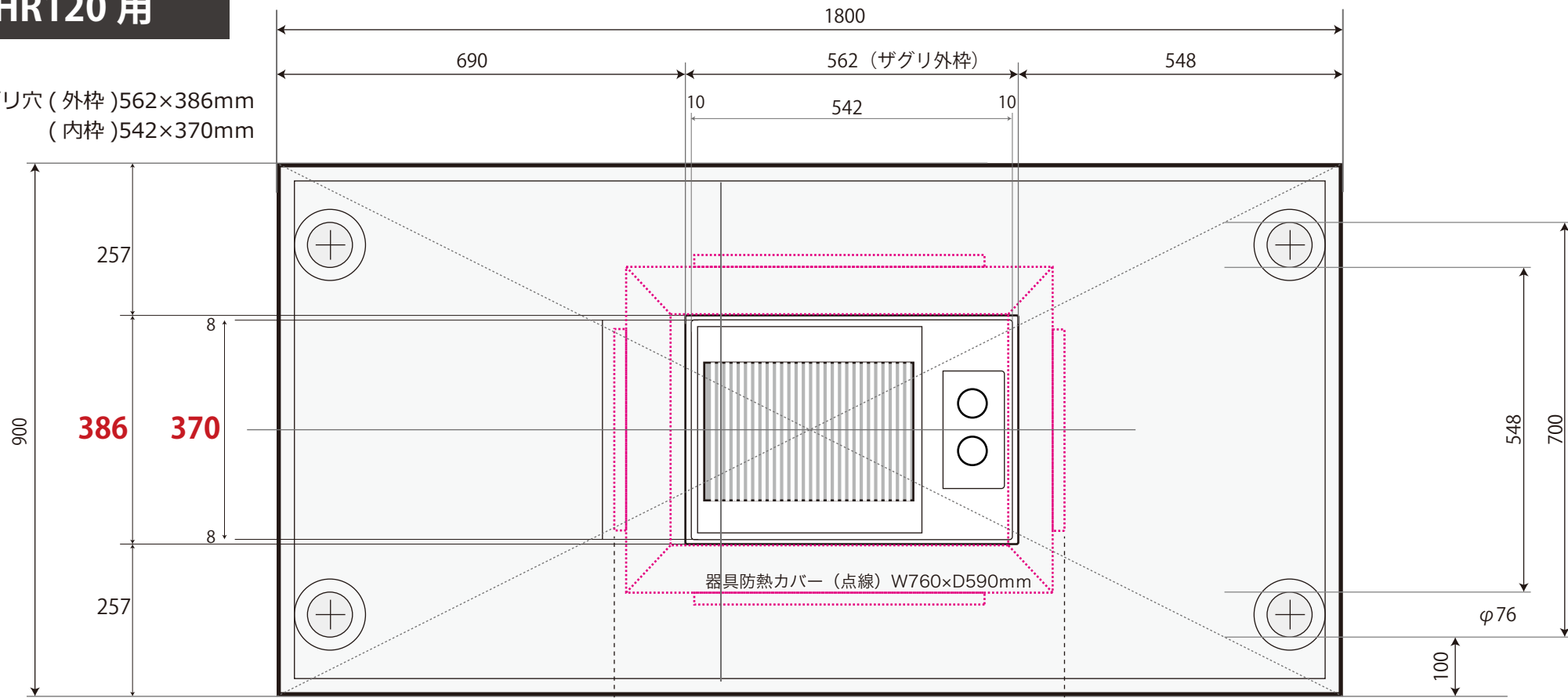
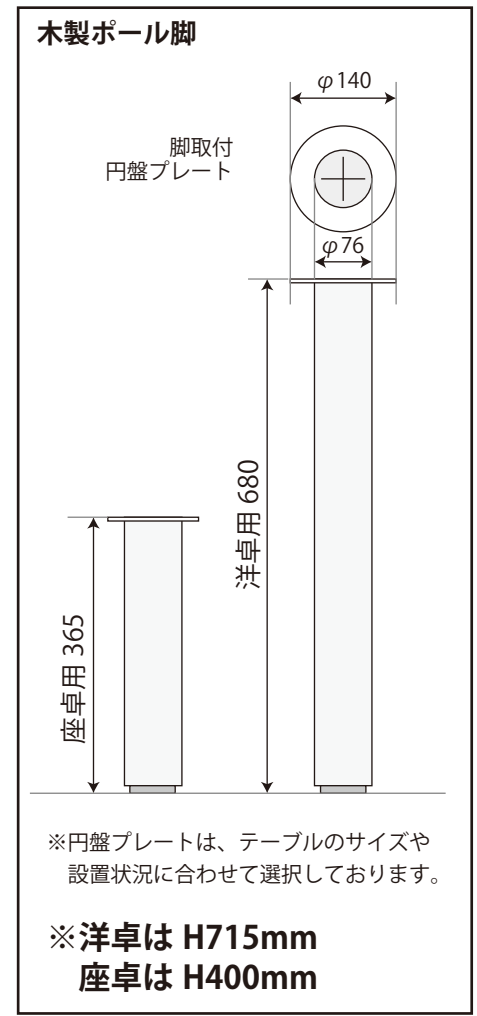


HR120 用

ザグリ穴 (外枠) 562×386mm
(内枠) 542×370mm

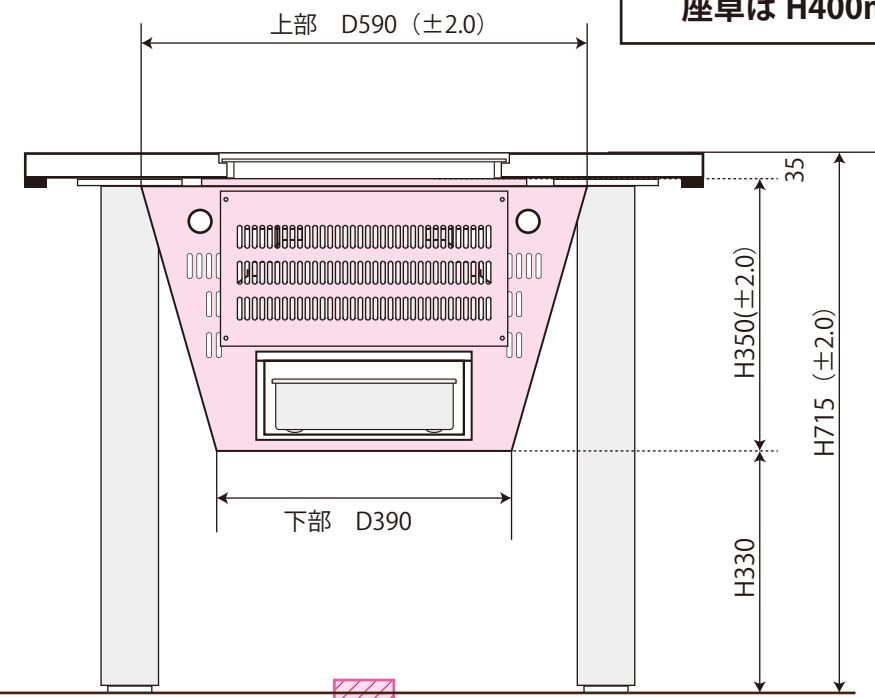
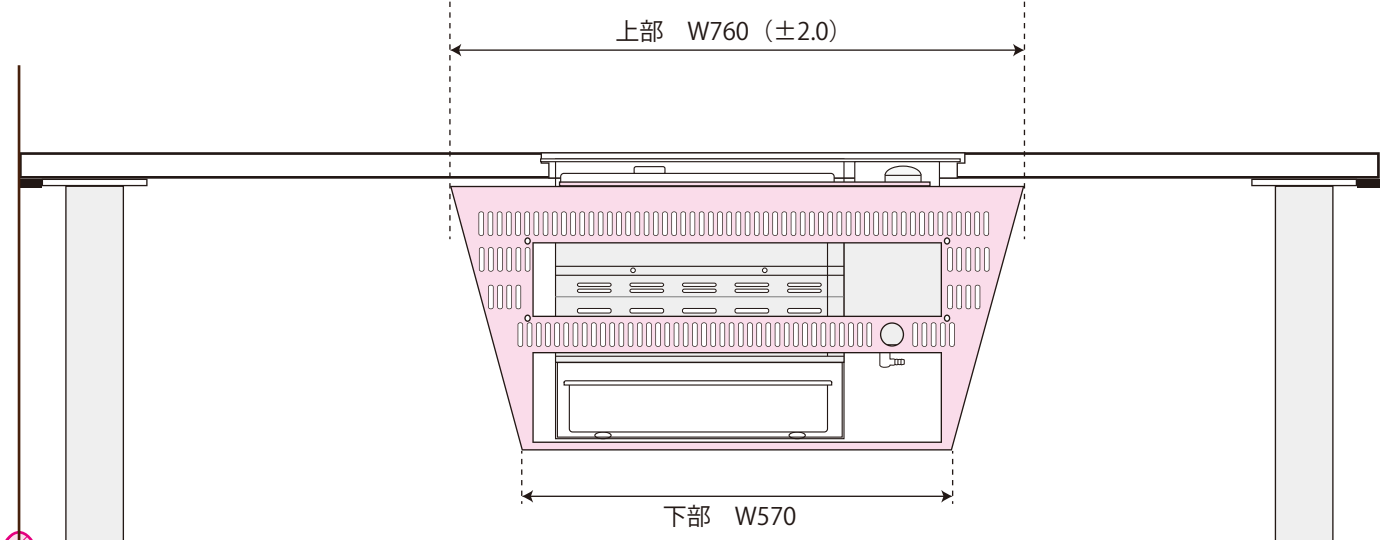


- ※1 テーブルの中央にアミの中心がセットされるように70mmずらした寸法で天板にザグリ穴を開けます。幅の狭い方が点火つまみ操作側(従業員操作側)になります。
- ※2 防熱カバーは、ロースター点火つまみの反対側より120mm離れた位置に取り付けられます。

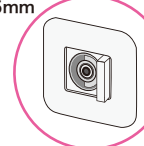


※円盤プレートは、テーブルのサイズや設置状況に合わせて選択しております。

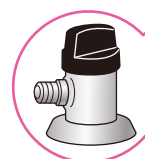
※洋卓は H715mm
座卓は H400mm



壁埋め込み型
コンセントタイプ
9.5mm



ガス栓
取付位置



露出型
コンセントタイプ
9.5mm

ガス栓取付
推奨位置

TITLE **テーブル三面投影図**
BBQヘルシーロースター

JOB TITLE **W1800×D900×H715**

DATE 23.07.06 24.03.13 製作者：目黒直樹

 **株式会社ヘルシーロースター**